

Sleek curved design to perfectly match your modern decor.

SIZE	MODEL NO.	GREASE FILTERS (replacement)
30 in. or 36 in.	WCN1306SS or WCN1366SS	S99528414 (2 required)

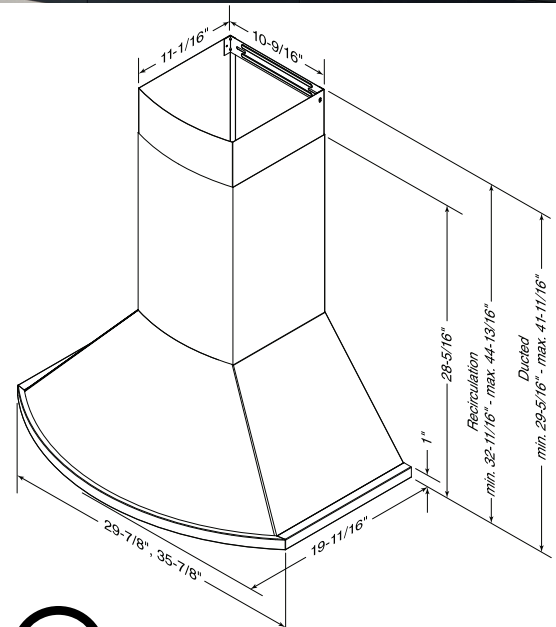
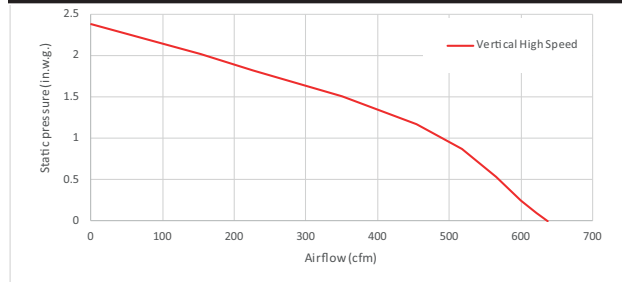
HVI PERFORMANCE											
Duct Orientation	Size	Damper	Sones				CFM				
			Speed 1	Speed 2*	Speed 3*	Speed 4	Speed 1	Speed 2*	Speed 3*	Speed 4 0.25 in. w.g.	Speed 4 0.1 in. w.g.
Round - Vertical	8 in.	Included	0.9	2.5	4.0	11.0	160	240	300	580	600‡

‡If needed, ask a recommended installer to limit discharge to 300 CFM or 400 CFM.

FEATURES	
Max. Blower Airflow	685 CFM*
Finish	430 Stainless Steel no. 4 Brushed
Mounting type	Wall
Telescopic Flue	Accommodates 8-ft. to 9-ft. ceilings
Blower type	Centrifugal
Control type	4-Speed Capacitive Control <ul style="list-style-type: none"> • Lights, low/medium/high • Blower, 4-speed selection • Delay-off Timer
Lighting	2 LED modules, 6 W per module
Grease Filters	Dishwasher-safe, mesh with decorative stainless steel plate

AC INPUT	
120V, 60 Hz - 3.6 AMPS	
OPTIONAL ACCESSORIES (sold separately)	
Make-up Air Damper	MD6TU, MD8TU
Baffle Filters Kit (set of 2)	AFBWCN1
Non-Duct Recirculation Filters	S99010512
Non-Ducted Recirculation Kit	ANKWCN1
10'-11' Flue Extension	AEWCN1SS

RECOMMENDED MOUNTING HEIGHT	
24-in. min. to 30-in. max. from cooktop to bottom of hood (See instructions for more info based on various ceiling heights)	
LIMITED WARRANTY	
5-year 2-year (labour only) (See installation manual for full warranty text.)	
FOR INDOOR USE ONLY	



HVI-2100 CERTIFIED RATINGS comply with new testing technologies and procedures prescribed by the Home Ventilating Institute, for off-the-shelf products, as they are available to consumers. Product performance is rated at 0.1 in. static pressure, based on tests conducted in AMCA's state-of-the-art test laboratory. Sones are a measure of humanly-perceived loudness, based on laboratory measurements.

* Where noted performance rating is not HVI certified but was established in accordance with HVI Standardized test procedure.

Design élégant tout en arrondi qui s'harmonise parfaitement à tout décor moderne.

LARGEUR	N° DE MODÈLE	FILTRES À GRAISSES (remplacement)
30 po ou 36 po	WCN1306SS ou WCN1366SS	S99528414 (2 requis)

PERFORMANCE HVI											
Orientation du conduit	Format	Volet	Sones				pi ³ /min				
			Vitesse 1	Vitesse 2*	Vitesse 3*	Vitesse 4	Vitesse 1	Vitesse 2*	Vitesse 3*	Vitesse 4 0,25 po d'eau	Vitesse 4 0,1 po d'eau
Vertical - Rond	8 po	Inclus	0,9	2,5	4,0	11,0	160	240	300	580	600‡

 ‡Au besoin, demander à un installateur recommandé de limiter le débit à 300 pi³/min ou 400 pi³/min.

CARACTÉRISTIQUES

Débit max. du ventilateur	685 pi ³ /min*
Fini	Acier inoxydable 430 n° 4 brossé
Type d'installation	Murale
Cheminée télescopique	Convient à des plafonds de 8 pi à 9 pi
Type de ventilateur	Centrifuge
Type de commande	Commande capacitive à 4 vitesses : • Éclairage: basse, moyenne et haute intensités • Ventilateur, choix de 4 vitesses • Minuterie d'arrêt différé
Éclairage	2 modules DEL, 6 W par module
Filtres à graisses	Métalliques avec contour décoratif en acier inoxydable, lavables au lave-vaisselle

ALIMENTATION CA

120 V, 60 Hz - 3,6 A

ACCESSOIRES OPTIONNELS (vendus séparément)

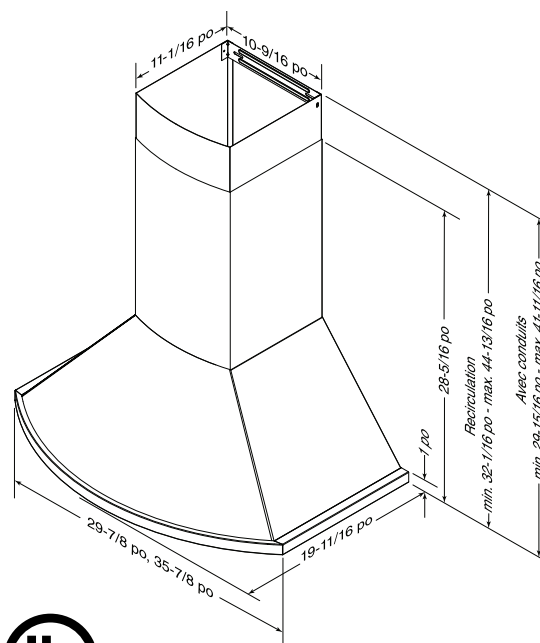
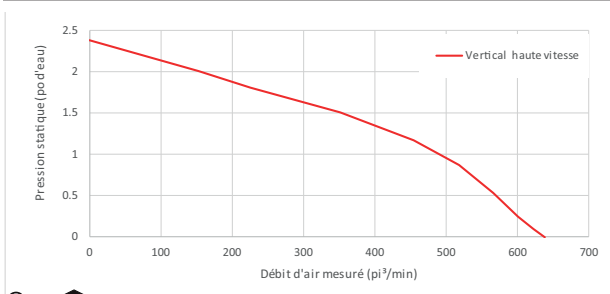
Dispositifs d'apport d'air	MD6TU, MD8TU
Ensemble de 2 filtres à chicane	AFBWCN1
Filtres de recirculation	S99010512
Ensemble de recirculation	ANKWCN1
Rallonge de conduit décoratif 10 pi à 11 pi	AEWCN1SS

HAUTEUR D'INSTALLATION RECOMMANDÉE

 24 po min. à 30 po max. de la surface de cuisson au bas de la hotte
(Voir le guide pour plus de détails selon les différentes hauteurs de plafond)
GARANTIE LIMITÉE

5 ans

2 ans (main-d'œuvre)

(Voir le manuel d'installation pour le texte complet de la garantie.)
POUR UTILISATION À L'INTÉRIEUR SEULEMENT


L'HOMOLOGATION HVI-2100 est conforme aux nouvelles techniques et procédures d'essai prescrites par le Home Ventilating Institute pour les produits d'emploi courant, dès leur disponibilité pour les consommateurs. Le rendement du produit est évalué à une pression statique de 0,1 po, d'après les tests effectués dans le laboratoire d'essai ultra-perfectionné de l'AMCA. Le sone est une mesure de la perception humaine de la puissance sonore, d'après des mesures effectuées en laboratoire.

* Signifie que la donnée n'est pas certifiée par le HVI, mais a été obtenue suivant les procédures de test standardisées du HVI.

 BEST | Hartford, WI | 1 800 558-1711 | www.BestRangeHoods.com
 BEST | Drummondville, Qc | 1 866 737-7770 | www.BestRangeHoods.ca